

DESCUBRÍ
UN MUNDO MEJOR



“Un nuevo concepto en movilidad”

Bienvenidos!

PABLO NAYA Director

DESCUBRÍ
UN MUNDO MEJOR



INICIOS

2010



- *Producir un Microcar - Cuidado del Medio Ambiente -*
OPORTUNIDAD DE NEGOCIO

2010-2013



- *Investigaciones, tecnologías, procesos y desarrollo de piezas hasta conseguir el producto definitivo.*

2014



- *Conformamos el primer prototipo.*



“Un nuevo concepto en movilidad”

DESCUBRÍ
UN MUNDO MEJOR



DESARROLLO

2015-2017 →

- *Trabajo con Ministerios para la obtención de la reglamentación.*
- *Continuos desarrollos en mejoras de autonomías, matrices y procesos productivos.*
- *80% de piezas de integración nacional*



“Un nuevo concepto en movilidad”

DESCUBRÍ
UN MUNDO MEJOR



DESARROLLO

2018

- • *Nos instalamos en el PITAM en el Municipio de Morón que cuenta con un Layout de producción de 50 vehículos mensuales*
- • *Logramos la conformación de la anexión de la categoría vehicular L6(b) dentro de la Ley de tránsito 24.449, (Decreto N° 32/2018).*
- • *Escala / Costos / Productividad*



“Un nuevo concepto en movilidad”

DESCUBRÍ
UN MUNDO MEJOR



ACTUALIDAD

2019



- *Primer vehículo eléctrico de producción nacional con la obtención de la LCM.*



- *Primer vehículo eléctrico de producción nacional patentado para circulación de la vía pública (Con restricción en rutas y autopistas).*



“Un nuevo concepto en movilidad”

DESCUBRÍ
UN MUNDO MEJOR



LOGROS

2019

- • *Nueva marca en el mercado de vehículos*
- • *Vehículo distinto, económico que colabora con el medio ambiente*
- • *Primer CityCar en la región con 80% de integración nacional*
- • *Nueva legislación*



“Un nuevo concepto en movilidad”

DESCUBRÍ
UN MUNDO MEJOR



PRÓXIMOS PASOS

OBJETIVOS:

- Mercado Interno
- Mercado Externo
- Nuevos productos
- Calidad / Escala
- Tecnologías y Desarrollos



"Un nuevo concepto en movilidad"

DESCUBRÍ
UN MUNDO MEJOR



Cuanto contaminan los autos a combustión?

*Son el causante del 13% de las emisiones de CO2 a la atmósfera.
Además de CO2 desprenden: Monóxido de Carbono, Óxidos de nitrógeno, compuestos orgánicos volátiles, etc.*

Hay alternativas? SI!

*La utilización de Sero Electric constituye una solución fundamental para la **reducción de gases de efecto invernadero.***



FUENTE: FUNDACION AQUAE

“Un nuevo concepto en movilidad”

DESCUBRÍ
UN MUNDO MEJOR



EVOLUCIÓN GLOBAL EN VENTA DE VEHÍCULOS ELÉCTRICOS E HÍBRIDOS



“Un nuevo concepto en movilidad”

DESCUBRÍ
UN MUNDO MEJOR



-Los vehículos híbridos y eléctricos representan aproximadamente el 5% del volumen global de ventas.

-2030: Se espera que la cifra aumente a 39%

Para alcanzar estos niveles, los fabricantes de automóviles se han comprometido a aumentar significativamente su inversión en el desarrollo de vehículos eléctricos.



"Un nuevo concepto en movilidad"

FUENTE: FUNDACION AQUAE

DESCUBRÍ
UN MUNDO MEJOR



PRODUCTO



-VEHÍCULO PARA DOS PERSONAS

-LIVIANO

-BAJO COSTO DE MANTENIMIENTO

-ECOLÓGICO

-SEGURO.

 **Seroelectric**

“Un nuevo concepto en movilidad”

DESCUBRÍ
UN MUNDO MEJOR



MATERIALES

- *ALUMINIO*
- *PLASTICO ABS*
- *COMPONENTES ELECTRICOS*



"Un nuevo concepto en movilidad"

DESCUBRÍ
UN MUNDO MEJOR



PROCESO PRODUCTIVO

- MECANIZADO
- PINTURA
- ZINCADO
- PRE ARMADO DE PARTES
- ENSAMBLE
- CONTROL FINAL

**LA FABRICA ACTUAL ESTA
PREPARADA PARA PRODUCIR
50 VEHICULOS MENSUALES**



"Un nuevo concepto en movilidad"

DESCUBRÍ
UN MUNDO MEJOR



MODELOS



Sedán



Cargo Alto



Cargo Bajo

Los modelos **Sedán y Cargo Alto** en su versión **con puertas** cuentan con la Licencia de Configuración de Modelo para la circulación en la vía pública.

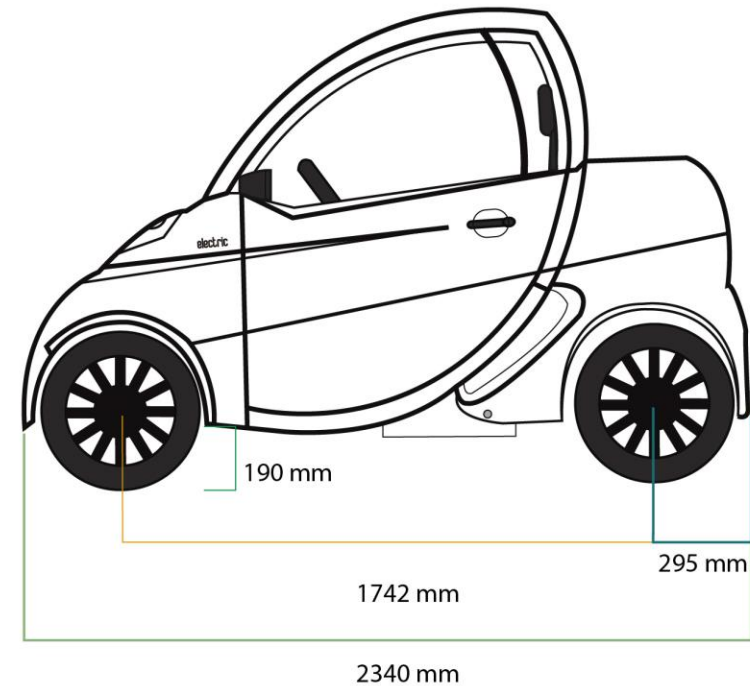
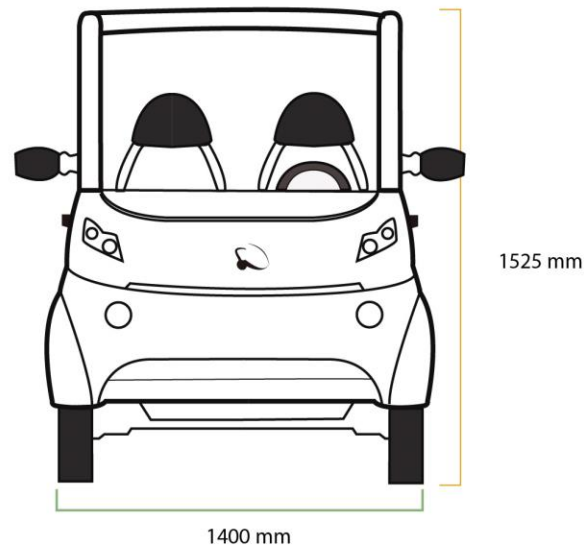


“Un nuevo concepto en movilidad”

DESCUBRÍ
UN MUNDO MEJOR



MEDIDAS Y PESO



 **Seroelectric**

“Un nuevo concepto en movilidad”

Peso sin baterías: 350Kg.

DESCUBRÍ
UN MUNDO MEJOR



CARACTERÍSTICAS

CUMPLE CON LAS NORMAS DE SEGURIDAD DE LA CATEGORIA VEHICULAR L6b IGUAL QUE EN EUROPA.

CINTURONES DE SEGURIDAD

FRENOS A DISCO DELANTEROS

SUSPENSION INDEPENDIENTE

VIDRIOS LAMINADOS

LUCES LED

SEGURIDAD ELÉCTRICA

TECHO VIDRIADO

VELOCIDAD MÁXIMA: 50KM/H



"Un nuevo concepto en movilidad"

DESCUBRÍ
UN MUNDO MEJOR



CARACTERÍSTICAS

MANEJO SIMPLE, AUTOMÁTICO

*BATERÍAS DEPENDIENDO EL USO: CICLO PROFUNDO AUTONOMÍAS DE 45/55KM O OPCION LITIO
CON AUTONOMIAS DE 90/100KM*

CARGA: TOMA CORRIENTE DOMÉSTICO

PUEDE CIRCULAR POR TODO EL PAÍS, DEBE PATENTARSE Y ASEGURARSE.

*ESTOS VEHICULOS ESTAN EXENTOS DEL PAGO DE PATENTE PARA CIRCULAR. (RE-
SOL-2019-185-GCABA-AGIP)*



"Un nuevo concepto en movilidad"

DESCUBRÍ
UN MUNDO MEJOR



COMPARATIVA

Vehículo convencional
a combustión

Seroelectric

100Km. → \$600.- apróx.

100Km. → \$60.- apróx.



"Un nuevo concepto en movilidad"

DESCUBRÍ
UN MUNDO MEJOR



POSIBLES USOS

CORREOS
TURISMO
CARSHARING
MANTENIMIENTO
TRASLADO DE MERCADERIAS
POLICIA / PATRULLAJE
TRÁNSITO
HOTELES
CONSTRUCCIÓN
CENTROS COMERCIALES
ETC.



"Un nuevo concepto en movilidad"

DESCUBRÍ
UN MUNDO MEJOR



DISTRIBUIDORES

- BUENOS AIRES
- MAR DEL PLATA
- MENDOZA
- MISIONES
- NEUQUEN



"Un nuevo concepto en movilidad"

DESCUBRÍ
UN MUNDO MEJOR



En el mundo la venta y uso de automóviles eléctricos crece a pasos agigantados.

Estos autos circulan por las calles y ciudades de los principales países del mundo



“Un nuevo concepto en movilidad”

DESCUBRÍ
UN MUNDO MEJOR



Maquetado: Antonella L. Rotelli (Diseño Industrial UNLa)



“Un nuevo concepto en movilidad”

DESCUBRÍ
UN MUNDO MEJOR



Gracias por acompañarnos!



"Un nuevo concepto en movilidad"